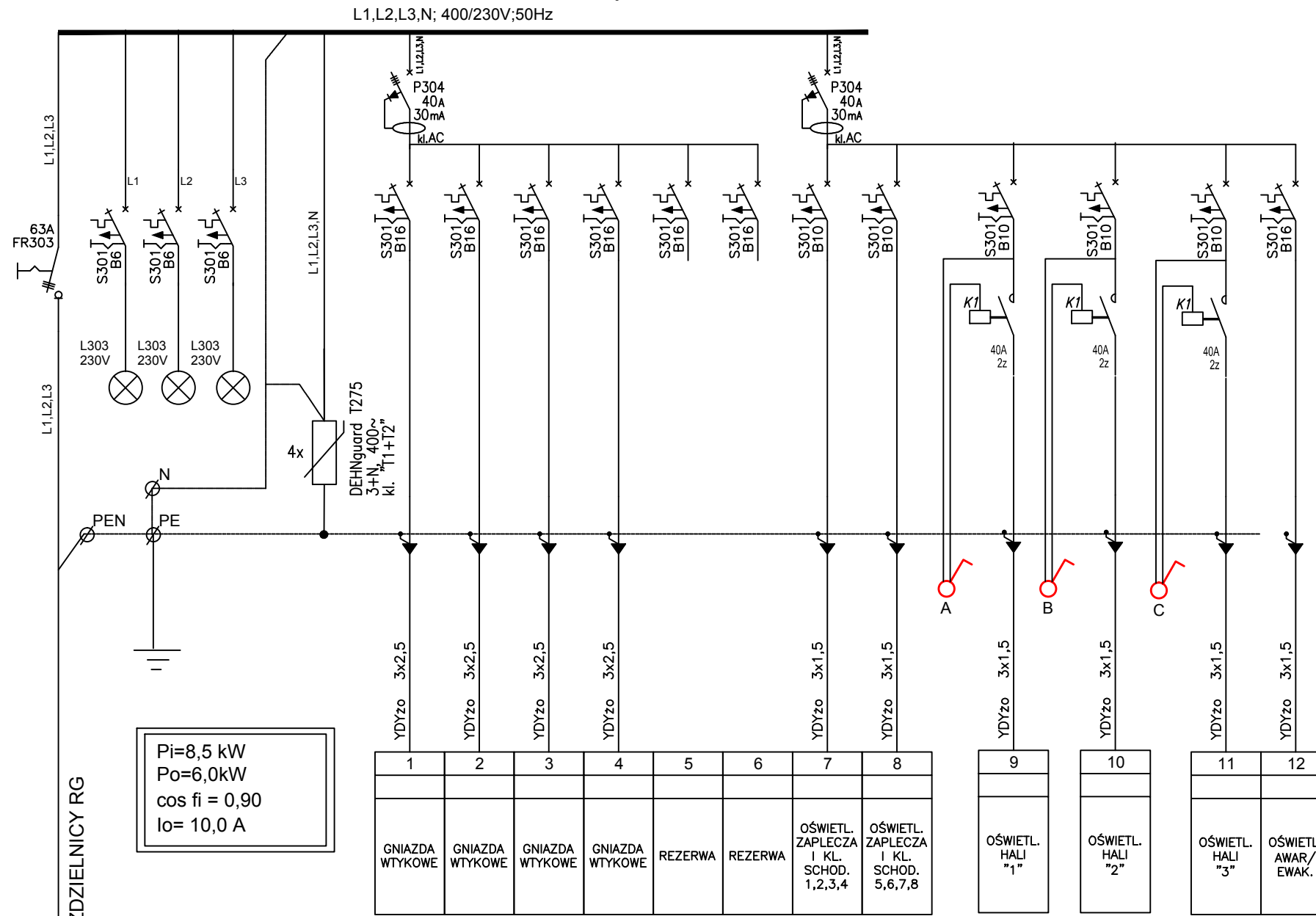


TABLICA TE

Szafa naścienna z drzwiczkami.
Pojemność : 4 x 18 modułów.



Pi=8,5 kW
Po=6,0kW
cos fi = 0,90
Io= 10,0 A

YKYżo 4x16
Z ISTN. ROZDZIELNICY RG

1	2	3	4	5	6	7	8	9	10	11	12
YDYżo 3x2,5	YDYżo 3x2,5	YDYżo 3x2,5	YDYżo 3x2,5	YDYżo 3x1,5	YDYżo 3x1,5	YDYżo 3x1,5	YDYżo 3x1,5	YDYżo 3x1,5	YDYżo 3x1,5	YDYżo 3x1,5	YDYżo 3x1,5
GNAZDA WTYKOWE	GNAZDA WTYKOWE	GNAZDA WTYKOWE	GNAZDA WTYKOWE	REZERWA	REZERWA	OŚWIETL. ZAPLECZA I KL. SCHOD. 1,2,3,4	OŚWIETL. ZAPLECZA I KL. SCHOD. 5,6,7,8	OŚWIETL. HALI "1"	OŚWIETL. HALI "2"	OŚWIETL. HALI "3"	OŚWIETL. AWAR/ EWAK.

tytuł rysunku	SCHEMAT TABLICZY TE	-
inwestycja	PROJEKT BUDOWLANY HALI ŁUKOWEJ Z ZAPECCZEM SOCJALNYM I ŁĄCZNIKIEM KOMUNIKACYJNYM PRZY SZKOLE PODSTAWOWEJ NR 12 w Łodzi, ul. Jurczyńskiego 1/3	Kwiecień 2016
inwestor	MIASTO ŁÓDŹ Łódź, ul. Piotrkowska 104	
Projektant mgr inż. Jacek Frydrysiak Upr. Bud. Nr 617/94/WŁ. podpis		nr rys. E2