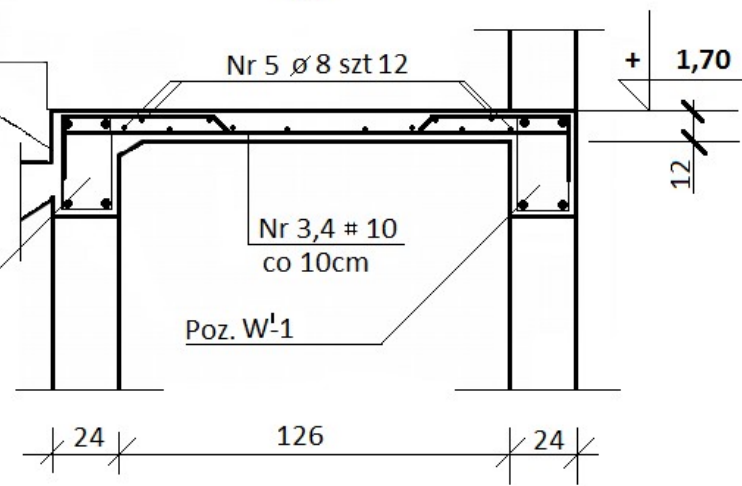
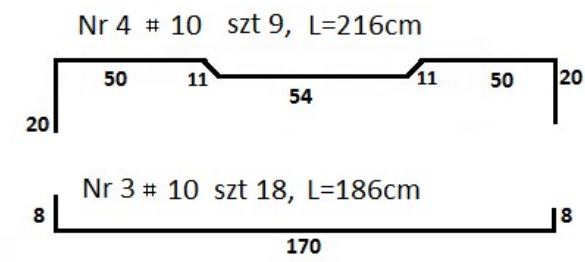
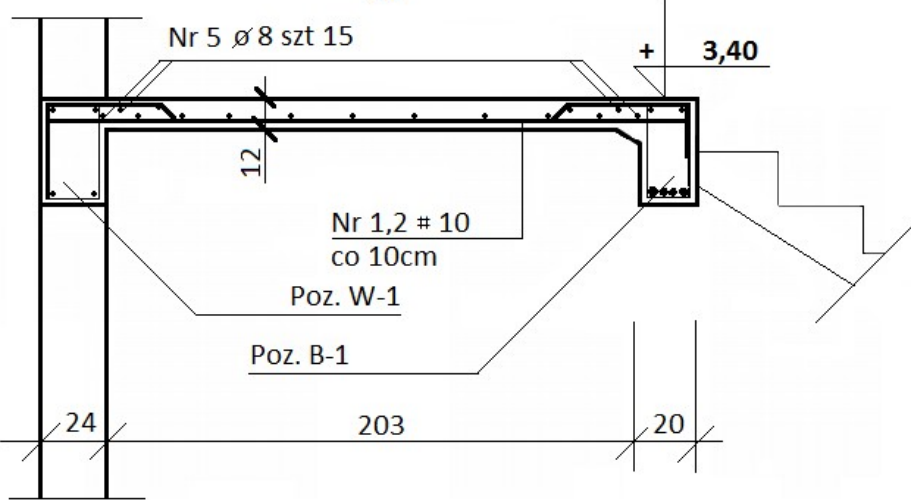
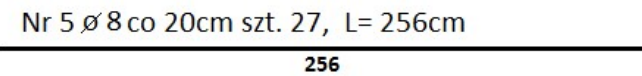
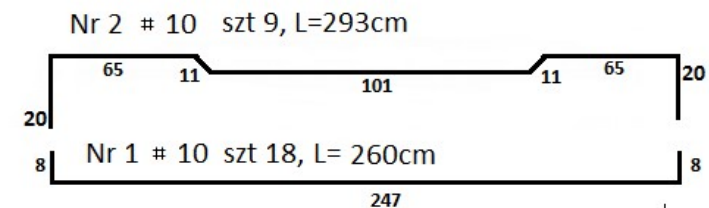


# PŁYTY SPOCZNIKOWE

Poz. P1 szt 1

Poz. P2 szt 1



## WYKAZ STALI

BETON C25/30 (B-30)

STAL A-0 - St0S

STAL A-III - 34GS

Nr pręta	Średnica pręta [mm]	Ilość prętów [szt]	Ciężar jednostkowy [kg]	Długość pręta [cm]	Ciężar pręta [kg]	Ciężar prętów razem [kg]	
						Stal A-III	Stal A-0
1	10	18	0,617	260	1,62	29,16	
2	10	9	0,617	293	1,81	16,29	
3	10	18	0,617	186	1,15	20,70	
4	10	9	0,617	216	1,33	11,97	
5	8	27	0,395	256	1,01		27,27
<b>Ciężar razem</b>						<b>78,12</b>	<b>27,27</b>
<b>Ciężar ogółem</b>						<b>105,39</b>	



**BUDOWA ŁUKOWEJ HALI SPORTOWEJ PRZY GIMNAZJUM PUBLICZNYM NR 29 I SZKOLE PODSTAWOWEJ NR 12 W ŁODZI PRZY UL. JURCZYŃSKIEGO 1/3**

DATA: kwiecień 2016

BRANŻA: Konstrukcja

NR RYS.: **5**

NAZWA RYSUNKU: **PŁYTY SPOCZNIKOWE P-1, P-2**

Projektant:	mgr inż. Dariusz Dolecki	Specjalność:	budowlana	Nr uprawnień:	100/92 WL	Podpis:	
Projektant:							