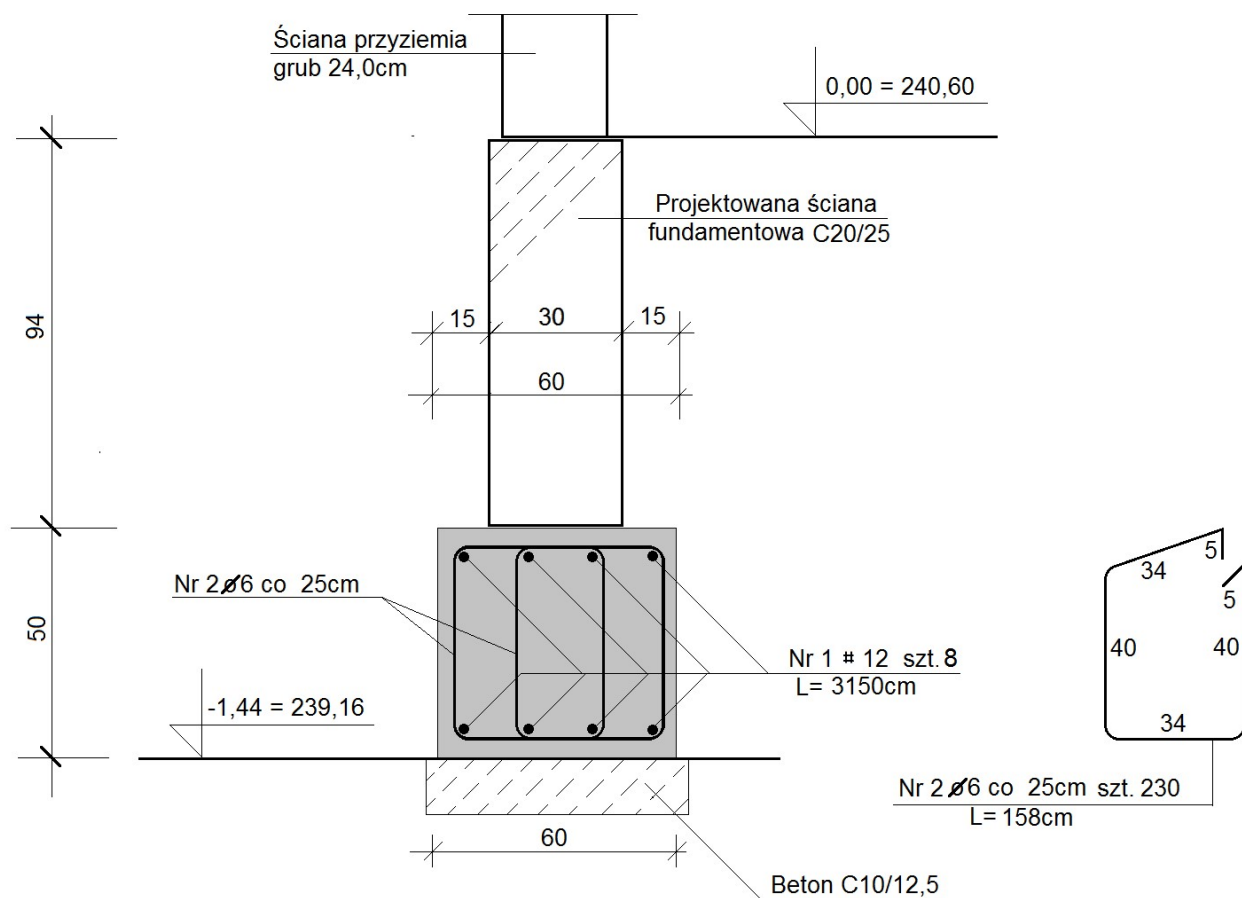




Poz. F-2 - ława fundamentowa (L= 2860cm)



WYKAZ STALI

Nr pręta	Średnica pręta [mm]	Ilość prętów [szt]	Ciężar jednostkowy [kg]	Długość pręta [cm]	Ciężar pręta [kg]	Ciężar prętów razem [kg]	
						Stal A-II	Stal A-0
1	12	8	0,888	3150	27,80	333,60	
2	6	230	0,222	158,0	0,35		80,50
CIĘŻAR OGÓŁEM						414,10	

BETON C25/30 (B-30)
 STAL A-0 - St0S
 STAL A-III - 34GS

					
BUDOWA ŁUKOWEJ HALI SPORTOWEJ PRZY GIMNAZJUM PUBLICZNYM NR 29 I SZKOLE PODSTAWOWEJ NR 12 W ŁODZI PRZY UL. JURCZYŃSKIEGO 1/3					
NAZWA RYS Ława fundamentowa F-2				DATA KWIECIEŃ 2016	
				BRANŻA KONSTRUKCJA	
				NR RYS. 3	
Projektant:		Imię i nazwisko:		Specjalność:	
Projektant:		mgr inż. Dariusz Dalecki		budowlana	
		Nr uprawnień:		Podpis:	
		100/92 WL			