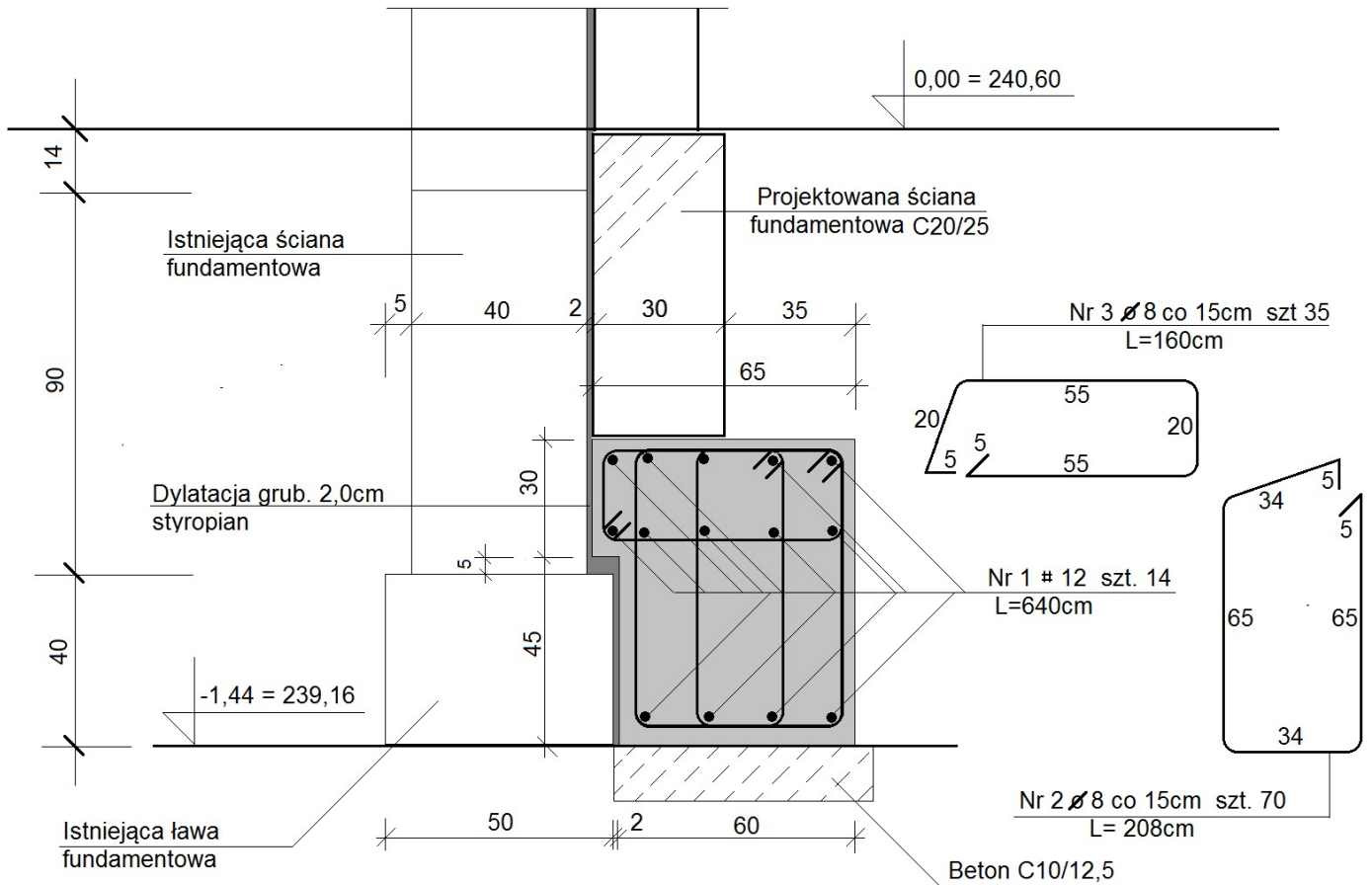


## Poz. F-1 - ława fundamentowa (L= 572cm)





### WYKAZ STALI

Nr pręta	Średnica pręta [mm]	Ilość prętów [szt]	Ciężar jednostkowy [kg]	Długość pręta [cm]	Ciężar pręta [kg]	Ciężar prętów razem [kg]	
						Stal A-II	Stal A-0
1	12	14	0,888	640	5,68	79,52	
2	8	70	0,395	208,0	0,82		57,40
3	8	35	0,395	160,0	0,63		22,10
<b>CIĘŻAR OGÓŁEM</b>						<b>159,02</b>	

BETON C25/30 (B-30)

STAL A-0 - St0S

STAL A-III - 34GS

				
BUDOWA ŁUKOWEJ HALI SPORTOWEJ PRZY GIMNAZJUM PUBLICZNYM NR 29 I SZKOLE PODSTAWOWEJ NR 12 W ŁÓDZI PRZY UL. JURCZYŃSKIEGO 1/3				DATA KWIECIEŃ 2016
NAZWA RYS	<b>Ława fundamentowa F-1</b>			BRANŻA
	Imię i nazwisko:	Specjalność:	Nr uprawnień:	Podpis:
Projektant:	mgr inż. Dariusz Dalecki	budowlana	100/92 WL	
Projektant:				
				NR RYS. <b>2</b>